

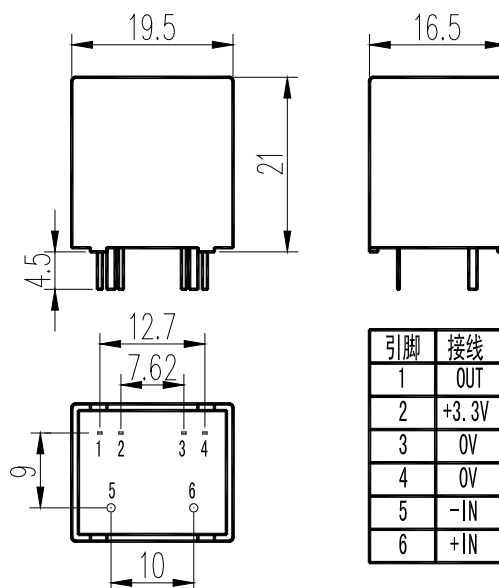
QBC-PS3.3/5 系列闭环霍尔电流传感器

QBC-PS3.3/5 系列闭环电流传感器的初、次级之间是绝缘的，具有超强抗干扰能力，可用于测量直流、交流和脉动电流。

电参数

	QBC5PS3.3/5	QBC15PS3.3/5	QBC25PS3.3/5	QBC30PS3.3/5	
额定输入电流	5	15	25	30	A
测量电流范围	12	36	50	60	A
匝比	960	1200	1500	1800	
输入脚尺寸	Φ0.8	Φ1.0	Φ1.4	Φ1.6	mm
额定输出电压	0.625±0.5%				V
电源电压	+3.3±5%(5)				V
静态功耗电流	<10				mA
失调电压	1.65±0.5%(3.3)/2.5±0.5%(5)				V
失调电压漂移	≤±0.5				mV/°C
线性度	≤±0.2				%FS
总精度	≤±0.6				%
di/dt	>50				A/μS
响应时间	<500				nS
带宽(-1db)	DC~200				KHz
绝缘电压	2.5(50/60Hz, 1min)				KV
工作温度	-40~+85				°C
储存温度	-40~+105				°C

结构参数



使用说明

1. 当待测电流从传感器穿过，即可在输出端测得电压大小。（注意：错误的接线可能导致传感器损坏）
2. 可按用户需求定制不同额定输入电流和输出电压的传感器。