

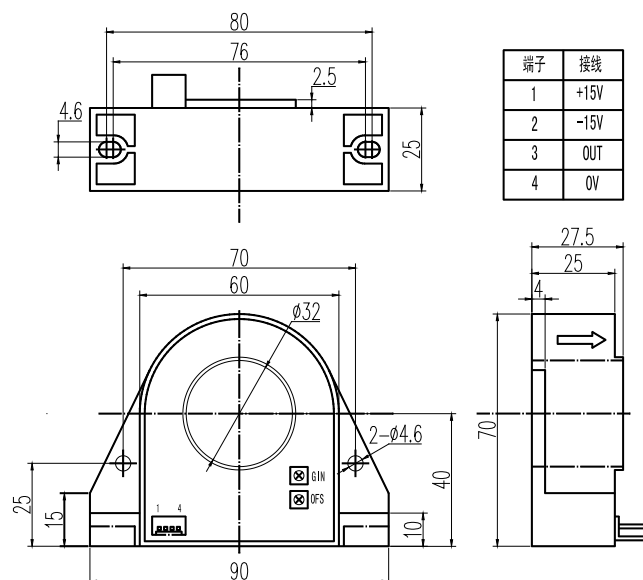
## QKC-S 系列霍尔电流传感器

QKC-S 系列电流传感器的初、次级之间是绝缘的，可用于测量直流、交流和脉冲电流。

### 电参数 (25°C)

	QKC200S	QKC400S	QKC500S	QKC600S	QKC1000S	
输入电流 (I <sub>P</sub> )	200	400	500	600	1000	A
电流范围 (I <sub>PN</sub> )	±400	±800	±1200	±1200	±1200	A
输出电压 (V <sub>OUT</sub> )	4±1%					V
电源电压	±15±5%					V
电流消耗	<25					mA
零点失调电压	≤±10					mV
磁失调电压	≤±25					mV
失调电压漂移	≤±1					mV / °C
线性度	≤±1					%FS
响应时间	<5					μS
绝缘电压	3.0 (50/60Hz, 1min)					KV
工作温度	-20~+70					°C
储存温度	-40~+105					°C
频带宽度 (-3dB)	DC ~ 20K					Hz
负载电阻	≥10K					Ω

### 结构参数



### 使用说明

1. 当待测电流从传感器穿过，即可在输出端测得电流大小。(注意：错误的接线可能导致传感器损坏)
2. 传感器的输出幅度可根据用户需要进行适当调节。
3. 可按用户需求定制不同额定输入电流和输出电流的传感器。