

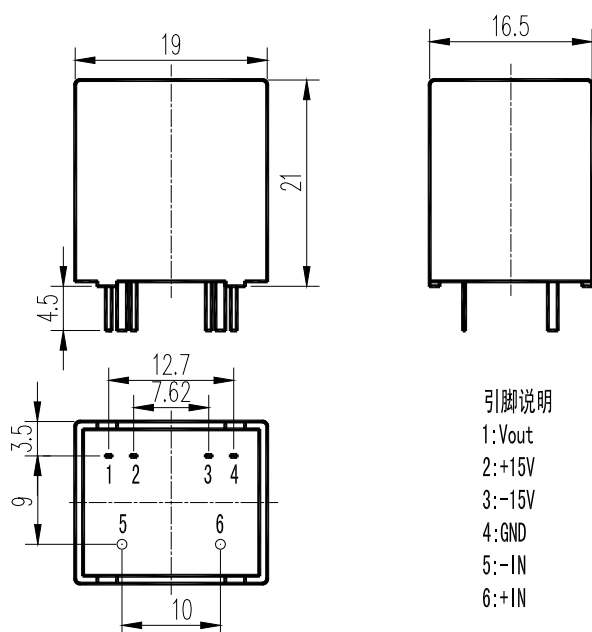
QBC-P 系列闭环霍尔电流传感器

QBC-P 系列电流传感器的初、次级之间是绝缘的，用于测量直流、交流和脉动电流。

电参数

	QBC05P	QBC10P	QBC12.5P	QBC15P	QBC20P	QBC25P	QBC30P	QBC50P	
额定输入电流	5	10	12.5	15	20	25	30	50	A
测量电流范围	10	20	25	30	40	50	60	100	A
输入脚尺寸	∅ 0.8	∅ 1.0	∅ 1.0	∅ 1.0	∅ 1.2	∅ 1.6	∅ 1.6	∅ 1.6	mm
匝 比	3:1500	2: 2000	1: 1250	1: 1500	1: 2000	1: 2500	1: 3000	1: 3125	
额定输出电压	±4±0.5%								V
电源电压	±15±5%								V
静态功耗电流	<15								mA
零电流失调	≤±20								mV
失调电压漂移	≤±1.0								mV/°C
线性度	≤±0.2								%FS
响应时间	<1								μS
绝缘电压	2.5(50/60Hz, 1min)								KV
工作温度	-40~+85								°C
储存温度	-40~+105								°C

结构参数



使用说明

1. 当待测电流从传感器穿过，即可在输出端测得电压大小。（注意：错误的接线可能导致传感器损坏）
2. 可按用户需求定制不同额定输入电流和输出电压的传感器。

电话：025-52619808 传真：025-52619628 网址：www.china-cgq.cn;www.chinasensors.net 邮箱：cgq@china-cgq.cn